

VZ*08*

VZ208E, VZ308E, VZ408E
VZ208C, VZ308C, VZ408C



ТЕХНИЧЕСКИЕ ХАРАКТЕРИСТИКИ

Конструкция

2-ходовые, 3-ходовые и 3-ходовые с байпасом
Рабочее положение..... нормально закрыт (A-AB)
(без установленного привода)
Ход штока..... 2,5 мм
Класс давления PN16
Максимальная скорость потока 3 м/с
(при бесшумной работе 2 м/с)
Макс. содержание гликоля..... 30 %
Температура среды..... 5–95 °С
Герметичность полная,
класс герметичности A-AB и B-AB

Соединение

VZ208E, VZ308E, VZ408E наружная резьба
по стандарту ISO 228/1 (плоские торцевые
уплотнения)
VZ208C, VZ308C, VZ408C 15 и 22 мм
обжатие трубы по внешнему диаметру

Материалы:

Корпус латунь (EN 12165 CW 617 N)
Шток..... нерж. сталь (AISI 303)
Уплотнение штока двойное кольцевое
уплотнение из EPDM
Наконечник штока..... ПФС,
армированный стекловолокном
Седло, картридж..... ПФС,
армированный стекловолокном
Уплотнение седла EPDM
Проверка совместимости конструкционных материалов
клапанов с материалами систем водоподготовки воды и
теплообмена выполняется монтажной организацией либо
компанией-заказчиком.

Рекомендации

Рекомендуется установить фильтр перед клапаном
для повышения его надежности и соблюдения
указаний по водоподготовке Директив VDI 2035.

Клапаны следует устанавливать на обратных
трубопроводах, чтобы снизить воздействие на них
экстремальных температур среды.

Малые линейные отключающие клапаны

Малые линейные отключающие клапаны
используются для управления расходом холодной
и горячей воды на оконечных устройствах:
фанкойлах, радиаторах, малых вторичных
нагревателях и охладителях. Выпускаются в трех
вариантах исполнения: 2-ходовые, 3-ходовые и
3-ходовые с байпасом.

На наконечник штока клапана установлено
двойное кольцевое уплотнение, обеспечивающее
герметичную отсечку обоих портов, которая
сохраняется при отключении электропитания.

Клапаны всех моделей оборудованы крышками
ручной регулировки, которые используются,
например, при заполнении системы средой после
монтажа.

Выбор приводов

Все клапаны линии моделей VZ*08* предназначены
для использования с термическими приводами
линии моделей MZ140.

MZ140-24T, 24 В, 2-позиционное регулирование
(Лист технических данных 03-00260)

MZ140-230T, 110–230 В, 2-позиционное
регулирование
(Лист технических данных 03-00260)

MZ140-24M, 24 В, плавное регулирование
управляющим сигналом 0–10 В
(Лист технических данных 03-00261)

Клапаны с обжимными соединениями (VZ*08C)

Клапаны VZ208C, VZ308C и VZ408C имеют
обжимные соединения. В их комплекты поставок
входят гайки, обжимные кольца и крышки ручной
регулировки. С целью экономии для крупных
проектов рекомендуется заказывать наборы из
пять комплектов. В такие наборы гайки, обжимные
кольца и крышки ручной регулировки не входят.
Также такие наборы не хранятся на складах, и их
изготовление следует заказывать заранее.

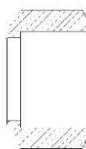
Гайки, обжимные кольца и крышки ручной
регулировки входят в качестве дополнительных
компонентов в наборы из 10 комплектов.

Клапаны с внешней резьбой (VZ*08E)

Для клапанов VZ208E, VZ308E и VZ408E с
внешней резьбой BSP и плоскими торцевыми
уплотнениями предусмотрены различные
соединительные комплекты для монтажа на
трубы.

Для клапанов VZ*08E с внешней резьбой не
предусмотрены поставки наборов из нескольких
комплектов.

НОМЕР ПО КАТАЛОГУ ДЛЯ ЗАКАЗА – КЛАПАНЫ С ВНЕШНЕЙ РЕЗЬБОЙ



2-ходовые клапаны VZ208E

Размер	Соединение	Кэф. расхода		Внешняя резьба, плоские торцевые уплотнения		Привод MZ140 высокого давления
		A-AB		Номер по каталогу	Тип	
DN15	G1/2A	0,25		VZ208E-15BP01	VZ208E-15BP 0.25E SU 00	250 кПа
		0,4		VZ208E-15BP02	VZ208E-15BP 0.4E SU 00	
		0,6		VZ208E-15BP03	VZ208E-15BP 0.6E SU 00	
		1		VZ208E-15BP04	VZ208E-15BP 1.0E SU 00	
		1,6		VZ208E-15BP05	VZ208E-15BP 1.6E SU 00	
DN20	G3/4A	2,5		VZ208E-20BP07	VZ208E-20BP 2.5E SU 00	150 кПа
		4		VZ208E-20BP08	VZ208E-20BP 4.0E SU 00	
		6		VZ208E-20BP09	VZ208E-20BP 6.0E SU 00	

3-ходовые клапаны VZ308E

Размер	Соединение	Кэф. расхода		Внешняя резьба, плоские торцевые уплотнения		Привод MZ140 высокого давления
		A-AB	B-AB	Номер по каталогу	Тип	
DN15	G1/2A	0,25	0,25	VZ308E-15BP01	VZ308E-15BP 0.25E SU 00	250 кПа
		0,4	0,25	VZ308E-15BP02	VZ308E-15BP 0.4E SU 00	
		0,6	0,4	VZ308E-15BP03	VZ308E-15BP 0.6E SU 00	
		1	0,6	VZ308E-15BP04	VZ308E-15BP 1.0E SU 00	
		1,6	1	VZ308E-15BP05	VZ308E-15BP 1.6E SU 00	
DN20	G3/4A	2,5	1,6	VZ308E-20BP07	VZ308E-20BP 2.5E SU 00	150 кПа
		4	2,5	VZ308E-20BP08	VZ308E-20BP 4.0E SU 00	100 кПа A-AB
		6	4	VZ308E-20BP09	VZ308E-20BP 6.0E SU 00	40 кПа B-AB

3-ходовые клапаны VZ408E со встроенным байпасом (4 порта)

Размер	Соединение	Кэф. расхода		Внешняя резьба, плоские торцевые уплотнения		Привод MZ140 высокого давления
		A-AB	B-AB	Номер по каталогу	Тип	
DN15	G1/2A	0,25	0,25	VZ408E-15BP01	VZ408E-15BP 0.25E SU 00	250 кПа
		0,4	0,25	VZ408E-15BP02	VZ408E-15BP 0.4E SU 00	
		0,6	0,4	VZ408E-15BP03	VZ408E-15BP 0.6E SU 00	
		1	0,6	VZ408E-15BP04	VZ408E-15BP 1.0E SU 00	
		1,6	1	VZ408E-15BP05	VZ408E-15BP 1.6E SU 00	
DN20	G3/4A	2,5	1,6	VZ408E-20BP07	VZ408E-20BP 2.5E SU 00	150 кПа
		4	2,5	VZ408E-20BP08	VZ408E-20BP 4.0E SU 00	100 кПа A-AB
		6	4	VZ408E-20BP09	VZ408E-20BP 6.0E SU 00	40 кПа B-AB

Клапан продолжает нормально функционировать при максимальном перепаде давления в седле.

Соединительные комплекты для клапанов моделей VZ*08C

Чертеж	Тип соединения	Диаметр трубы	DN	a	b	Номер по каталогу	Количество в наборе
	VZ*19E соединение под пайку (1)	12 мм	15 (1/2")	G1/2	12 мм	911-2076-000	1
		15 мм	20 (3/4")	G3/4	15 мм	911-2077-000	
	VZ*19E внешняя резьба	R 3/8"	15 (1/2")	G1/2	R 3/8	911-2078-000	10
		R 1/2"	20 (3/4")	G3/4	R 1/2	911-2079-000	
	VZ*19E обжимное соединение	15 мм	15 (1/2")	G1/2	15 мм	911-2080-000	1
		22 мм	20 (3/4")	G3/4	22 мм	911-2081-000	

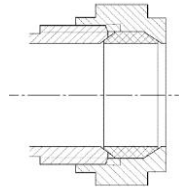
¹ ОСТОРОЖНО! Не допускайте перегрева клапанов. Припаявайте втулки к трубам ПЕРЕД подсоединением клапанов

² В комплект входят гайка и обжимная втулка.

Для клапанов модели VZ208E необходимы два комплекта соединений, для клапанов модели VZ308E – три комплекта, для клапанов модели VZ408E – четыре комплекта.

В каждый комплект входит накидная гайка, втулка под пайку либо соединительный элемент с внешней резьбой, а также уплотнение.

НОМЕР ПО КАТАЛОГУ ДЛЯ ЗАКАЗА – КЛАПАНЫ С ОБЖИМНЫМИ СОЕДИНЕНИЯМИ



2-ходовые клапаны VZ208C

Размер	Концевое соединение	Кэф. расхода		1 комплект с гайками, обжимными кольцами и регулировочными крышками		5 комплектов без гаек, обжимных колец и регулировочных крышек		Привод высокого давления
		A-AB	B-AB	Номер по каталогу	Тип	Номер по каталогу	Тип	
DN15	Внеш. диаметр 15 мм	0,25		VZ208C-15BP01	VZ208C-15BP 0.25E SU 00	VZ208C-15BP51	VZ208C-15BP 0.25E SU M5	250 кПа
		0,4		VZ208C-15BP02	VZ208C-15BP 0.4E SU 00	VZ208C-15BP52	VZ208C-15BP 0.4E SU M5	
		0,6		VZ208C-15BP03	VZ208C-15BP 0.6E SU 00	VZ208C-15BP53	VZ208C-15BP 0.6E SU M5	
		1		VZ208C-15BP04	VZ208C-15BP 1.0E SU 00	VZ208C-15BP54	VZ208C-15BP 1.0E SU M5	
		1,6		VZ208C-15BP05	VZ208C-15BP 1.6E SU 00	VZ208C-15BP55	VZ208C-15BP 1.6E SU M5	
DN20	Внеш. диаметр 22 мм	2,5		VZ208C-20BP07	VZ208C-20BP 2.5E SU 00	VZ208C-20BP57	VZ208C-20BP 2.5E SU M5	150 кПа

3-ходовые клапаны VZ308C

Размер	Концевое соединение	Кэф. расхода		1 комплект с гайками, обжимными кольцами и регулировочными крышками		5 комплектов без гаек, обжимных колец и регулировочных крышек		Привод высокого давления
		A-AB	B-AB	Номер по каталогу	Тип	Номер по каталогу	Тип	
DN15	Внеш. диаметр 15 мм	0,25	0,25	VZ308C-15BP01	VZ308C-15BP 0.25E SU 00	VZ308C-15BP51	VZ308C-15BP 0.25E SU M5	250 кПа
		0,4	0,25	VZ308C-15BP02	VZ308C-15BP 0.4E SU 00	VZ308C-15BP52	VZ308C-15BP 0.4E SU M5	
		0,6	0,4	VZ308C-15BP03	VZ308C-15BP 0.6E SU 00	VZ308C-15BP53	VZ308C-15BP 0.6E SU M5	
		1	0,6	VZ308C-15BP04	VZ308C-15BP 1.0E SU 00	VZ308C-15BP54	VZ308C-15BP 1.0E SU M5	
		1,6	1	VZ308C-15BP05	VZ308C-15BP 1.6E SU 00	VZ308C-15BP55	VZ308C-15BP 1.6E SU M5	
DN20	Внеш. диаметр 22 мм	2,5	1,6	VZ308C-20BP07	VZ308C-20BP 2.5E SU 00	VZ308C-20BP57	VZ308C-20BP 2.5E SU M5	150 кПа

3-ходовые клапаны VZ408C со встроенным байпасом (4 порта)

Размер	Концевое соединение	Кэф. расхода		1 комплект с гайками, обжимными кольцами и регулировочными крышек		5 комплектов без гаек, обжимных колец и регулировочных крышек		Привод высокого давления
		A-AB	B-AB	Номер по каталогу	Тип	Номер по каталогу	Тип	
DN15	Внеш. диаметр 15 мм	0,25	0,25	VZ408C-15BP01	VZ408C-15BP 0.25E SU 00	VZ408C-15BP51	VZ408C-15BP 0.25E SU M5	250 кПа
		0,4	0,25	VZ408C-15BP02	VZ408C-15BP 0.4E SU 00	VZ408C-15BP52	VZ408C-15BP 0.4E SU M5	
		0,6	0,4	VZ408C-15BP03	VZ408C-15BP 0.6E SU 00	VZ408C-15BP53	VZ408C-15BP 0.6E SU M5	
		1	0,6	VZ408C-15BP04	VZ408C-15BP 1.0E SU 00	VZ408C-15BP54	VZ408C-15BP 1.0E SU M5	
		1,6	1	VZ408C-15BP05	VZ408C-15BP 1.6E SU 00	VZ408C-15BP55	VZ408C-15BP 1.6E SU M5	
DN20	Внеш. диаметр 22 мм	2,5	1,6	VZ408C-20BP07	VZ408C-20BP 2.5E SU 00	VZ408C-20BP57	VZ408C-20BP 2.5E SU M5	150 кПа

Клапан продолжает нормально функционировать при максимальном перепаде давления в седле.

Соединительные комплекты для клапанов моделей VZ*08E

Чертеж	Тип соединения	Диаметр трубы	DN	a	b	Номер по каталогу	Количество в наборе
	Гайка и обжимное кольцо	15 мм	15 (1/2")	G1/2	15 мм	911-2082-000	10
		22 мм	20 (3/4")	Witworth 1 1/8"-14	22 мм	911-2083-000	

Оформление заказа: регулировочные крышки, M30 × 1,5; 10 шт. в наборе, код: 911-4000-000.

ПРИНЦИП РАБОТЫ

При значениях давления, указанных на графике, главная пружина обеспечивает герметичную отсечку. Клапан, не управляемый приводом, находится в закрытом положении.

Кольцевое уплотнение между седлом и наконечником штока обеспечивает полностью герметичную отсечку как в прямых, так и в угловых конфигурациях.

Клапаны легко подсоединяются к приводам MZ140 благодаря резьбовому кольцу, которое позволяет установить гибкое кабельное соединение.

(См. листы технических данных 03-00260 и 03-00261 на приводы MZ140.)

МОНТАЖ И СТАНДАРТНАЯ СХЕМА РАБОТЫ

При установке клапана будьте внимательны: направление потока, указанное стрелками на его корпусе, должно соответствовать реальному. Клапан допустимо устанавливать только на обратной линии, идущей от теплообменника.

Запрещается устанавливать клапан со штоком, направленным вниз, т. е. с приводом в перевернутом положении.

Регулировочную крышку можно снимать с клапана только после установки привода. Для заполнения системы средой регулировочную крышку следует ввинтить вниз до упора.

При монтаже клапана на трубные соединения постарайтесь свести удары и толчки к минимуму.

Соединения клапана можно затягивать с крутящим моментом не более 25–30 Н·м.

2-ходовые клапаны VZ208*

Направление потока: только от порта А к порту В.

3-ходовые клапаны VZ308*

Клапаны данных моделей устанавливаются в качестве смесительной арматуры со следующим подсоединением портов:

- порт АВ: выпуск общего потока;
- порт А: впуск регулируемого потока;
- порт В: впуск байпаса.

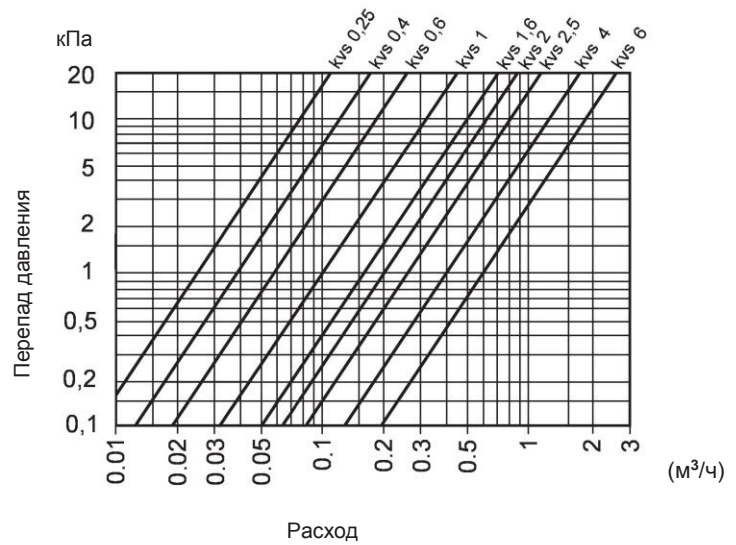
Рекомендуется устанавливать клапаны на обратных трубопроводах, чтобы снизить воздействие на них и на приводы температур среды. Если перепад давления на клапане превышает 60 кПа или значение расхода превышает 2 м/с, следите за возможным появлением шума и кавитации.

3-ходовые клапаны VZ408* со встроенным байпасом

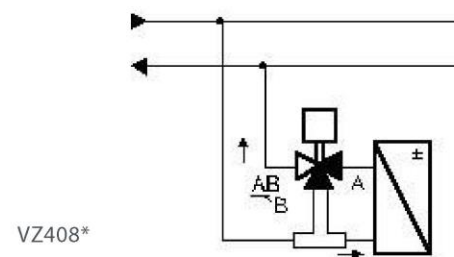
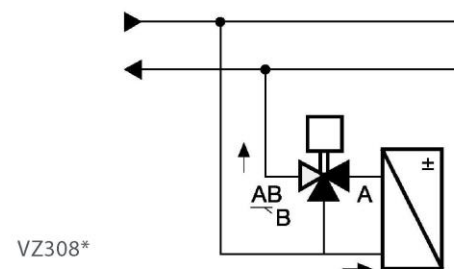
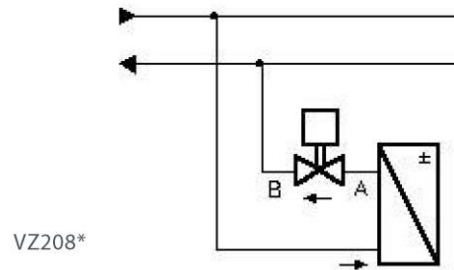
Монтаж клапанов данных версий упрощен, поскольку перепускная труба является составной частью клапана.

Соединения 3-ходовых и байпасных версий идентичны.

ГРАФИК ЗАВИСИМОСТИ ПЕРЕПАДОВ ДАВЛЕНИЯ ОТ ПРОПУСКНОЙ СПОСОБНОСТИ КЛАПАНОВ



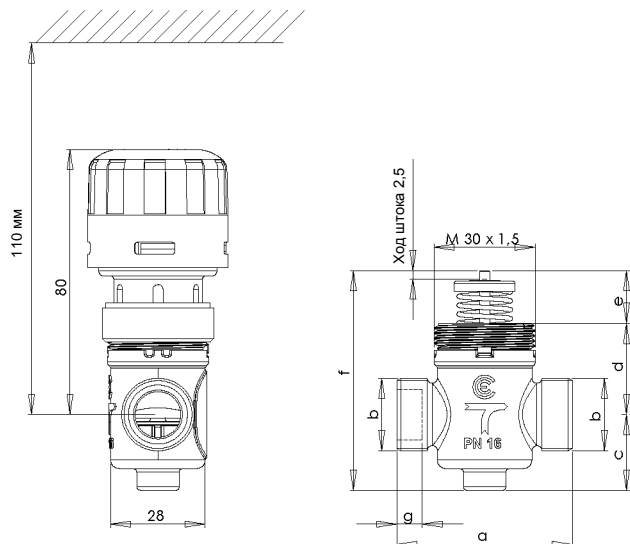
МОНТАЖ



РАЗМЕРЫ, мм

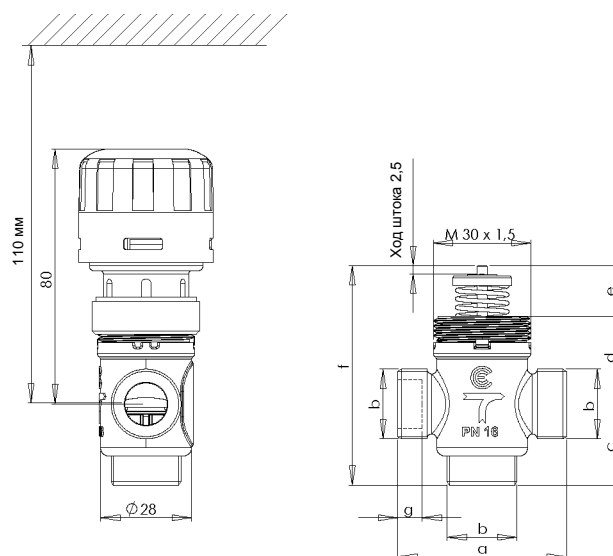
2-ходовой клапан

VZ208*-MZ140



3-ходовой клапан

VZ308*-MZ140

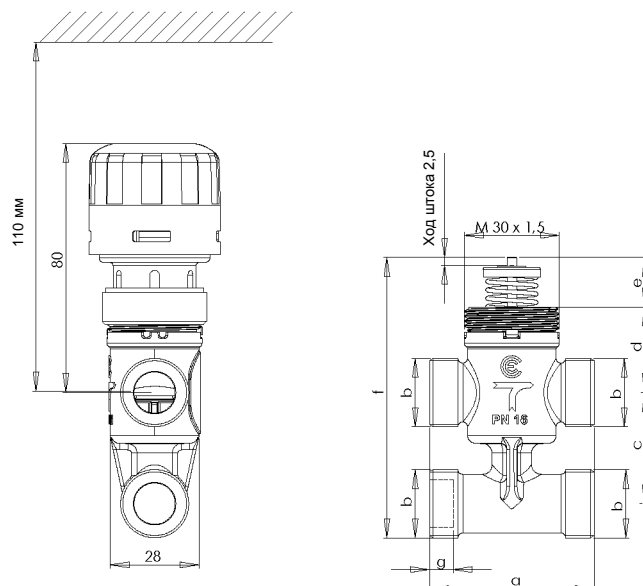


Клапан	Привод	a	b	c	d	e	f	g ³
VZ208*-15BP01 до -15BP05	MZ140-*T	52	G1/2"A	22,5	27	15,6	65	7,5
VZ208*-20BP07		56	G3/4"A	23,6	25,8			9,5
VZ208*-20BP08/20BP09		56	G3/4"A	23,6	25,8			11

Клапан	Привод	a	b	c	d	e	f	g ³
VZ308*-15BP01 до -15BP05	MZ140-*T	52	G1/2"A	25	27	15,6	67,6	7,5
VZ308*-20BP07		56	G3/4"A	34	25,8			9,5
VZ308*-20BP08/-20BP09		56	G3/4"A	34	25,8			11

Трехходовой клапан со встроенным байпасом (4 порта)

VZ408*-MZ140



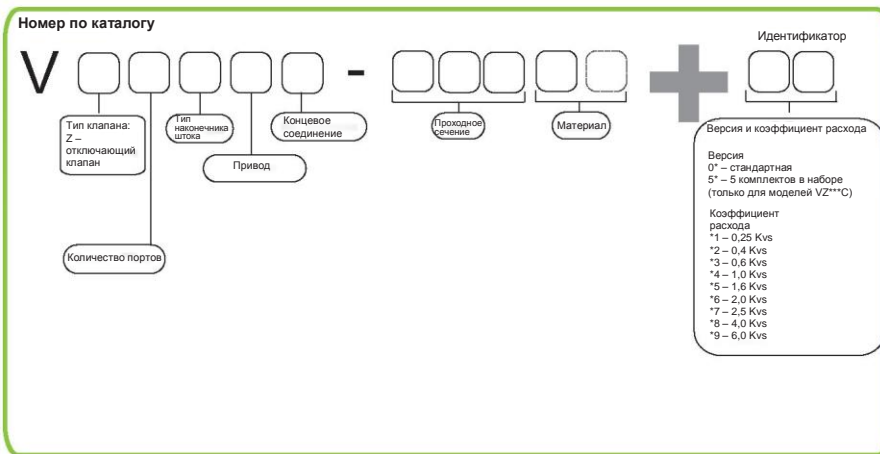
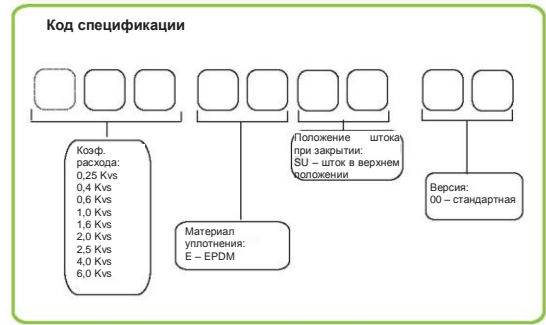
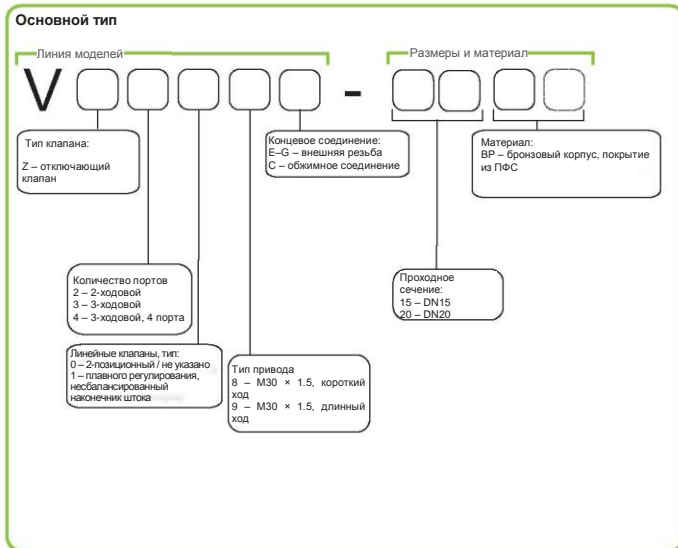
Клапан	Привод	a	b	c	d	e	f	g ³
VZ408*-15BP01 до -15BP05	MZ140-*T	52	G1/2"A	40	27	15,6	88,4	7,5
VZ408*-20BP07		56	G3/4"A	50	25,8			9,5
VZ408*-20BP08 / -20BP09		56	G3/4"A	50	25,8			11

Примечание для клапанов моделей VZ*08C:

Общие размеры клапанов моделей V*08C указаны без учета размеров фитингов.

³ размеры «g» применимы только для моделей с обжимными соединениями (VZ*08C)

РАСШИФРОВКА ОБОЗНАЧЕНИЙ ТИПА И НОМЕРА ПО КАТАЛОГУ



1 октября 2009 года компания ТАС была преобразована в подразделение Buildings Business корпорации Schneider Electric. Данный документ оформлен в стиле корпорации Schneider Electric, однако в тексте содержатся ссылки на компанию ТАС, как на корпоративный бренд. По мере обновления версий документов их содержание будет приведено в соответствие с изменением корпоративного бренда. Все названия брендов, торговые марки и зарегистрированные торговые марки являются собственностью соответствующих правообладателей.